

## Особенности

- Используется премиум светодиод CREE XM-L2 (T6)
- Максимальный световой поток 960 люмен
- Интегрированная технология точной цифровой оптики "PDOT" обеспечивает максимальную производительность рефлектора
- Пиковая интенсивность светового потока составляет 20,900cd и дальность свечения 289 метров
- Высокоэффективный драйвер обеспечивает до 520 часов работы
- Боковая кнопка обеспечивает возможность управления фонарем даже одной рукой и доступ ко всем функциям
- В боковой переключатель интегрирован световой индикатор, который показывает оставшийся заряд аккумулятора (запатентовано)
- Световой индикатор дополнительно может показывать текущее напряжение элементов питания (с точностью ±0.1V)
- Интеллектуальная функция памяти сохраняет нужную настройку яркости
- Встроенный ударопрочный механизм с защитой от обратной полярности (запатентовано)
- Стопорное кольцо защищает основные компоненты от повреждений
- Закаленное ультрапрозрачное стекло с антибликовым покрытием
- Корпус из аэрокосмического алюминиевого сплава с анодированием военного типа HAIII
- Влагозащита соответствует стандарту IPX-8 (погружение до 2-х метров)
- Выдерживает падение с высоты до 1.5 метра
- Стальная клипса с титановым покрытием в комплекте
- Устойчив на торце

## Размеры

Длина: 151мм (5.94")  
Диаметр головы: 40мм (1.57")  
Диаметр корпуса: 25.4мм (1")  
Вес: 136г (4.80oz)(без батарей)

## Аксессуары

Качественный чехол, клипса, тактическое кольцо, темляк, запасная торцевая кнопка, уплотнительное кольцо (2шт.)

## Элементы питания

	ТИП	Номинальное напряжение	Использование
Батарейка Li-Ion	CR123	3V	Да (Рекомендуется)
Аккумулятор Li-ion 18650	18650	3.7V	Да (Рекомендуется)
Аккумулятор Li-ion	RCR123	3.7V	Да

## Характеристики

FL1 STANDARD	Высокий	Средний	Низкий	Мин.
	960 ЛЮМЕН	230 ЛЮМЕН	65 ЛЮМЕН	1 ЛЮМЕН
	1ч45мин	5ч30мин	26ч	520ч
	1ч15мин	4ч45мин	17ч	300ч
	289М (Максимальная Дальность)			
	20900cd (Интенсивность Светового Потока)			
	1.5М (Ударопрочность)			
	IPX-8, 2М (Водонепроницаемость и погружение)			

**ПРИМЕЧАНИЕ**  
Приведенные выше данные были измерены в соответствии с международными стандартами испытания фонарей ANSI/NEMA FL1 с использованием элементов питания 1 x Nitecore 18650 (3.7V, 2600mAh) и 2 x Nitecore CR123 (3V, 1550mAh) в лабораторных условиях. Реальные данные могут незначительно отличаться в зависимости от типа элементов питания, индивидуальных особенностей применения и факторов окружающей среды.

NITECORE (SYSMAX) является членом PLATO, участие и помощь в разработке стандарта измерения ANSI FL1. Данные технических испытаний соответствуют международно признанным научным стандартам.

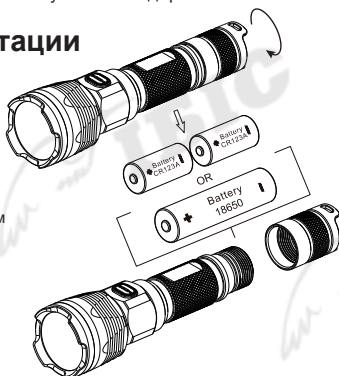
## Инструкция по эксплуатации

### Установка элементов питания

Установите 1 аккумулятор Li-ion 18650 или 2 батарейки Li-ion CR123 положительным (+) полюсом вперед

### ВНИМАНИЕ

1. Убедитесь, что элементы питания установлены положительным (+) полюсом вперед. P16 не будет работать, если они установлены неправильно.
2. Включая P16 убедитесь в том, что световой поток не направлен в глаза людей или животных.



## Мгновенное освещение

Моментальное освещение включается путем полунажатия и удерживания торцевой кнопки. Для выключения света достаточно отпустить кнопку.

## Включение/Выключение

**ВКЛЮЧЕНИЕ:** Нажать торцевую кнопку полностью до щелчка.  
**ВЫКЛЮЧЕНИЕ:** Когда свет включен, нажать торцевую кнопку полностью до щелчка.

## Выбор режима работы

Когда свет включен, нажимайте боковую кнопку для переключения режимов яркости: "минимальный - низкий - средний - высокий". Даже после выключения фонаря последний используемый режим яркости будет сохранен и будет установлен при следующем включении.

**ПРИМЕЧАНИЕ:** Для безопасности владельца и предотвращения перегрева/повреждения, P16 автоматически понизит яркость через 3 минуты непрерывной работы в максимальном режиме.

## Специальные режимы

Когда фонарь включен, нажмите и удерживайте боковую кнопку для активации режима Строб. Зажмите и удерживайте кнопку еще раз для активации режима Маяк и повторите еще раз для перехода в режим SOS. Для выхода из любого специального режима достаточно нажать боковую кнопку и фонарь включит последний используемый режим яркости.

**Примечание:** Строб является специальным режимом, который установлен по умолчанию и имеет функцию памяти. Если фонарь был выключен в режиме Строб, при следующем включении Строб будет активен. Режимы Маяк и SOS не имеют функции памяти.

## Световая индикация

1. Когда фонарь включен, световой индикатор мигает один раз в две секунды, если уровень заряда достиг 50%.
2. Когда фонарь включен, световой индикатор мигает быстро, если уровень заряда очень низкий
3. Когда фонарь выключен, зажмите боковую кнопку и одновременно нажмите торцевую кнопку - световой индикатор миганиями покажет напряжение элементов питания (с точностью ±0.1V). Например, когда напряжение соответствует 4.2V, световой индикатор будет мигать сначала 4 раза, после секундная пауза и затем еще 2 раза, указывая на общий заряд 4.2V.

## Замена элементов питания

Элементы питания должны быть заменены или заряжены в следующих случаях: быстро мигает световой индикатор, понизилась яркость, фонарь не реагирует на нажатия кнопки.

## Обслуживание

Каждые 6 месяцев следует протирать резиновые соединения чистой тканью и наносить тонкий слой силиконовой смазки.

## Гарантийное обслуживание

Вся продукция NITECORE® имеет гарантию качества. Полученная сломанная или поврежденная/дефектная продукция подлежит обмену через местного дистрибьютора/дилера в течение 14 дней со дня покупки. После истечения 14 дней со дня покупки все дефектные/неисправные изделия NITECORE® будут отремонтированы бесплатно в течение 60 месяцев со дня покупки. После истечения 60 месяцев распространяется ограниченная гарантия, покрывающая расходы на оплату труда и обслуживание, но не стоимость аксессуаров и запасных частей.

Гарантия полностью аннулируется в каждом из следующих случаев:

1. Изделие(я) разбиты, преобразованы и/или заменены посторонними лицами.
2. Изделие(я) повреждены из-за их неправильного использования.
3. Изделие(я) повреждены в результате протекания элементов питания

